



Autres dimensions de bride voir page H0384

Robinet à bille à bride en 2 parties, certifiés DVGW (PN 40 / MOP 40) PN 40

201

Matériaux: boîtier: fonte d'acier, bille: inox 1.4301, joint : PTFE / FKM
Plage de température: -20°C jusqu'à +180°C, gaz: -20°C à +60°C max. (en fonction de la pression de service)
Domaine d'utilisation: Eau, huile, air comprimé, carburants, gaz selon la fiche DVGW jusqu'à 40 bar
En option: entraînement pneumatique* -P, entraînement électrique* -EL

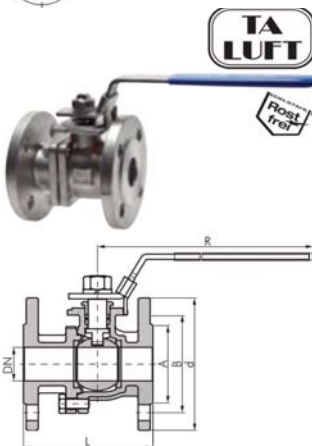
Type	DN	L	A	B	d	R	ISO 5211
H302.3441	15	115	45	65	95	130	F 03
H302.3447	20	120	58	75	105	130	F 03
H302.3452	25	125	68	85	115	170	F 05
H302.3457	32	130	78	100	140	170	F 05
H302.3462	40	140	88	110	150	220	F 05
H302.3467	50	150	102	125	165	220	F 05
H302.3472	65	170	122	145	185	250	F 07
H302.3433	80	180	138	160	200	350	F 10
H302.3363	100	190	162	190	235	350	F 10

Version avantageuse
 PN 16 à la page
 H0457

*Veuillez indiquer précisément l'application envisagée..

Robinet à bille à bride inox 2 parties, passage intégral PN 40

500



Vous trouverez d'autres dimensions de bride à la page H0384 Diagramme Pression-temp. Page H0455 (Nr. 2)

Matériaux: Boîtier : 1.4408, bille : 1.4408, joint : PTFE (15% fibre de verre) / FKM, poignée : 1.4301
Plage de température: -20°C jusqu'à +200°C
Domaine d'utilisation: Eau, vapeur, huile, air comprimé, carburants, dissolvant, boissons
En option: entraînement pneumatique, entraînement électrique* -EL, certificat 3.1

Type PN 16	DN	L	A	B	d	R	ISO 5211
H302.3436	15	115	45	65	95	169	F 04
H302.3442	20	120	58	75	105	169	F 04
H302.3448	25	125	68	85	115	205	F 05
H302.3453	32	130	78	100	140	205	F 05
H302.3458	40	140	88	110	150	267	F 07
H302.3463	50	150	102	125	165	267	F 07
H302.3468	65	170	122	145	185	298	F 07
H302.3473	80	180	138	160	200	390	F 07
H302.3434	100	190	162	190	235	390	F 07
H302.3437	150	350	218	250	300	743	F 12
H302.3443	200	400	285	320	375	925	F 12

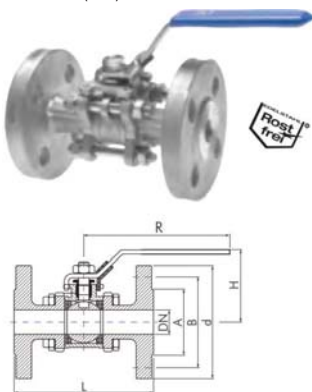
Version avantageuse
 PN 16 à la page
 H0457

Autres Options Online:
 entr. pneum. -voir page H0470
 entr. électr.* -EL

* Veuillez nous communiquer l'application

Robinet à bille à bride inox 3 parties, passage intégral PN 16/40

500



Vous trouverez d'autres dimensions de bride à la page H0384 Diagramme Pression-temp. Page H0455 (Nr. 1 et 2)

Matériaux: boîtier: 1.4408, bille: 1.4408, joint : PTFE (15% fibre de verre), poignée: 1.4301
Plage de température: -20°C jusqu'à +200°C
Domaine d'utilisation: Eau, huile, air comprimé, carburants, dissolvant, fluides agressifs
En option: entraînement pneumatique, entraînement électrique* -EL, certificat 3.1

Type PN 16	Type PN 40	DN	L	A	B	d	H	R	ISO 5211
H302.3439	H302.3440	15	130	45	65	95	80	137	F 04
H302.3445	H302.3446	20	150	58	75	105	85	137	F 04
H302.3450	H302.3451	25	160	68	85	115	92	167	F 04
H302.3455	H302.3456	32	180	78	100	140	96	167	F 04
H302.3460	H302.3461	40	200	88	110	150	112	228	F 05
H302.3465	H302.3466	50	230	102	125	165	121	228	F 05
H302.3470	H302.3471	65	290	122	145	185	179	287	F 07
H302.3475	H302.3476	80	310	138	160	200	186	287	F 07

Autres Options Online:
 entr. pneum. -voir page H0472
 entr. électr.* -EL

* Veuillez nous communiquer l'application

Kits de réparation Robinet à bille à bride inox 3 parties PN 16/40

500

Plage de température: -20°C bis max. +200°C



Type	pour	pour
H302.3438	H302.3439	H302.3440
H302.3444	H302.3445	H302.3446
H302.3449	H302.3450	H302.3451
H302.3454	H302.3455	H302.3456
H302.3459	H302.3460	H302.3461
H302.3464	H302.3465	H302.3466
H302.3469	H302.3470	H302.3471
H302.3474	H302.3475	H302.3476

Les spécifications se comprennent en valeurs approximatives ! Nous déclinons toute responsabilité pour la sélection de données non confirmées par écrit. Les données de pression se rapportent, sauf indication contraire, aux liquides du groupe II à + 20° C.

